

## BANDE DE PROTECTION POUR LAMBOURDE



**Membrane d'étanchéité composée d'une armature en non tissé de polyester, surfacé d'un bitume modifié SBS.**

- Les 2 faces sont finies par un grésage de sable.

### APPLICATION

Première couche d'un système d'étanchéité bi-couche.  
Pare vapeur pour un climat intérieur jusqu'à la classe III.

### COMPOSITION

- Armature non-tissé de polyester 180 g/m<sup>2</sup>
- Masse d'enrobage: bitume type SBS

### RESISTANCE A TEMPERATURE (valeurs de limite)

- Température de fluage (EN 1110):  $\geq 110$  °C
- Température de pliage à froid (EN 1109):  $\leq - 20$  °C



### CARACTERISTIQUES TECHNIQUES (valeurs moyennes)

- Résistance à la traction (EN 12311-1)
  - Longitudinal: 700 N
  - Transversal: 550 N
- Résistance à la traction à la rupture (EN 12311-1)
  - Longitudinal: 40 %
  - Transversal: 40 %
- Résistance à la déchirure au clou: L en D:  $\geq 125$  N

### MESURES

- Masse : 2700 g/m<sup>2</sup>
- Longueur : 16 m
- Largeur : 7 cm
- Poids :  $\pm 3,6$  kg/rouleau

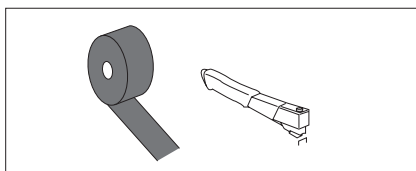
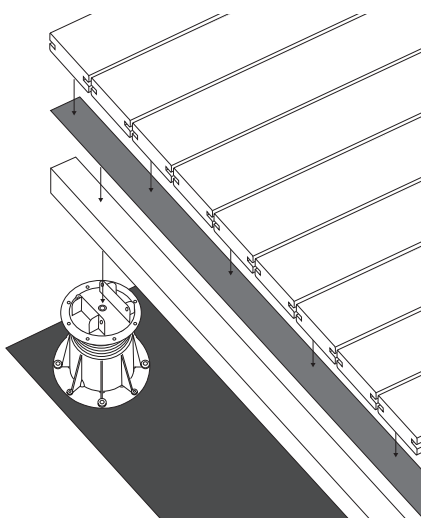
### POSSIBILITES D'INSTALLATION

- fixation mécanique
- collage à froid avec Colle bitumineuse pour Toiture
- soudage à la flamme (entre autres pour les relevés)
- collage au bitume chaud
- posé en indépendance avec lestage

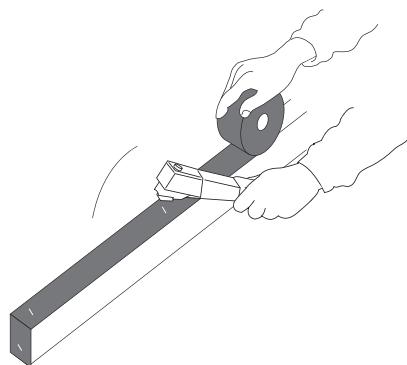
Date		Applications	Decking Siding	<b>ARCHI WOOD sprl</b>
Modified				
Reference		Client		<b>BANDE DE PROTECTION POUR LAMBOURDE</b>
<b>PF 2700 SBS S/S EXP</b>				

# VC WOOD

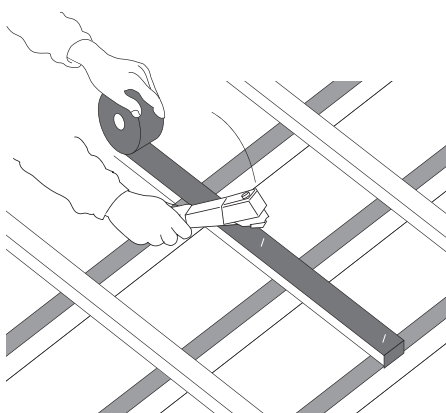
wood | panels | concepts



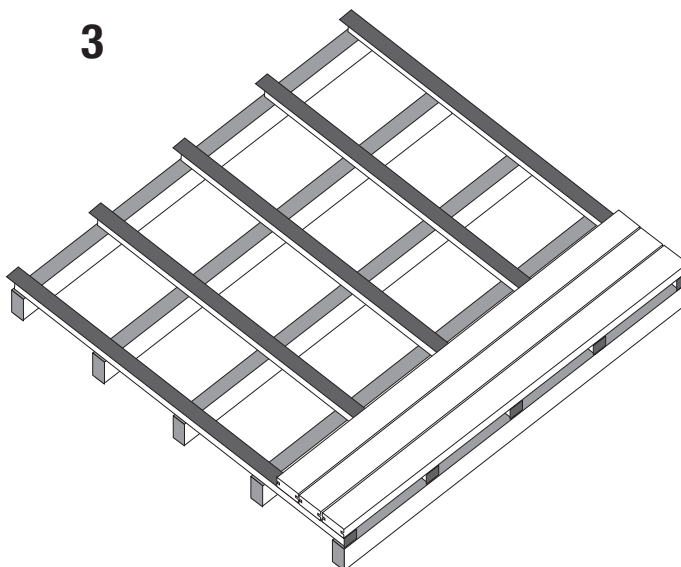
1



2



3



© ARCHI WOOD sprl, Feb. 2012

Date		Applications	Decking Siding	ARCHI WOOD sprl
Modified				
Reference		Client		BANDE DE PROTECTION POUR LAMBOURDE
<b>PF 2700 SBS S/S EXP</b>				